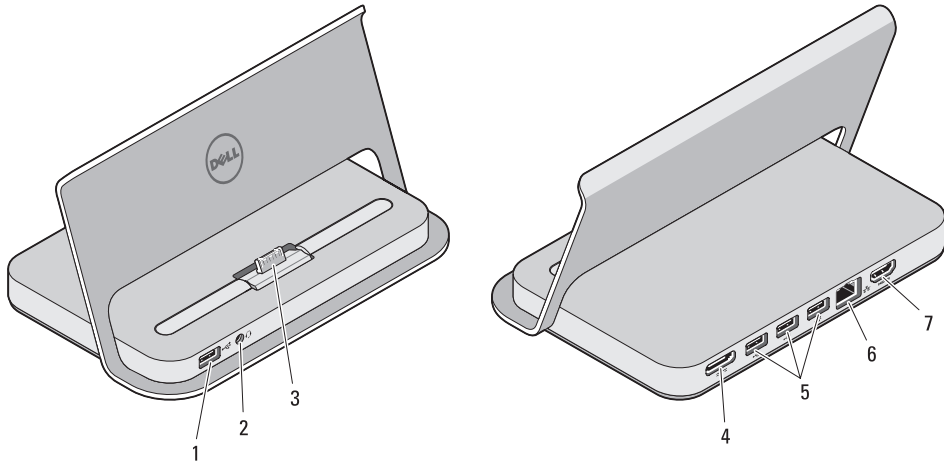




**Setting Up Your Docking Station**  
**Instalowanie stacji dokującej**  
**Instalação da estação de ancoragem**  
**Takma Aygıtınızı Kurma**  
**התקנת תחנת העגינה**

Views | Widoki | Visualizações | Görünümler | תצוגות



- 1 USB 2.0 connector
- 2 audio connector
- 3 docking station connector
- 4 AC adapter connector
- 5 USB 2.0 connectors (3)
- 6 network connector
- 7 HDMI connector

- 1 złącze USB 2.0
- 2 złącze audio
- 3 złącze stacji dokującej
- 4 złącze zasilacza
- 5 złącza USB 2.0 (3)
- 6 złącze sieciowe
- 7 złącze HDMI

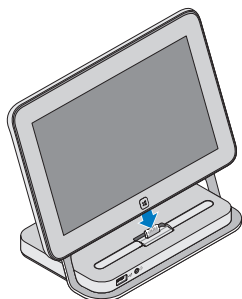
- 1 Conector USB 2.0
- 2 Conector de áudio
- 3 Conector da estação de ancoragem
- 4 Conector do adaptador de CA
- 5 Conectores USB 2.0 (3)
- 6 Conector de rede
- 7 Conector HDMI

- 1 USB 2.0 konektör
- 2 ses konektörü
- 3 takma aygıtı konektörü
- 4 AC adaptörü konektörü
- 5 USB 2.0 konektörleri (3)
- 6 ağ konektörü
- 7 HDMI konektörü

- 1 מחבר USB 2.0
- 2 מחבר שמע
- 3 מחבר תחנת העגינה
- 4 מחבר מתאם זרם חילופין
- 5 מחברי (3) USB 2.0
- 6 מחבר רשת
- 7 מחבר HDMI

# 1

**Dock Your Tablet**  
**Dokowanie tabletu**  
**Ancorar o tablet**  
**Tabletinizi Takma**  
**עיגון מחשב הלוח**

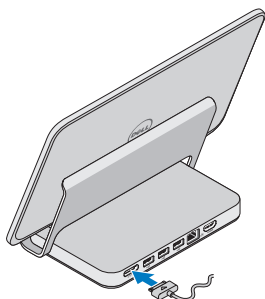


- NOTE:** The USB and audio ports of the tablet is disabled once the system is docked.
- UWAGA:** Kiedy system jest zadokowany, porty USB i audio tabletu są wyłączone.
- NOTA:** As portas de USB e áudio do tablet são desactivas depois do sistema ser ancorado.
- NOT:** Sistem yuvaya bağlandıktan sonra, tabletin USB ve ses bağlantı noktaları devre dışı kalır.

**הערה:** יציאות הקול וה-USB של מחשב הלוח מושבתות כאשר המערכת מונחת בעגינה.

# 2

**Connect the AC adapter**  
**Podłącz zasilacz**  
**Ligar o adaptador de CA**  
**AC Adaptörünü Takın**  
**חבר את מתאם זרם החילופין**



Align the tablet with the docking station connector and press down until it snaps into place.

Dopasuj tablet do złącza stacji dokującej i docisnij, aby go osadzić. Usłyszysz charakterystyczne kliknięcie.

Alinhe o tablet com o conector da estação de ancoragem e faça pressão até que ele encaixe no lugar.

Tableti takma aygıtı konnektörüyle hizalayın ve yerine oturana kadar aşığı bastırın.

ישר מחשב הלוח עם המחבר בתחנת העגינה ולחץ כלפי מטה עד שיכנס למקומה בבקיעשה.

Connect the AC adapter to the AC adapter connector on the docking station and to the electrical outlet.

Podłącz zasilacz sieciowy do złącza zasilacza w stacji dokującej oraz do gniazdka elektrycznego.

Ligue o adaptador de CA ao respectivo conector na estação de ancoragem e à tomada eléctrica.

AC adaptörünü takma aygıtındaki AC adaptörü konnektörüne ve elektrik prizine takın.

חבר את מתאם זרם החילופין למחבר של מתאם זרם החילופין בתחנת העגינה ולשקע החשמל.

## Specifications

Power	
AC Adapter	30 W
Input Current	1.54 A/1.58 A
Input Voltage	19.50 V DC/ 19.0 V DC

## Dane techniczne

Zasilanie	
Zasilacz sieciowy	30 W
Prąd wejściowy	1,54 A/1,58 A
Napięcie wejściowe	19,50 V DC/ 19,0 V DC

## Especificações

Alimentação	
Adaptador CA	30 W
Corrente de entrada	1,54 A/1,58 A
Tensão de entrada	19,50 VCC/ 19,0 VCC

## Özellikler

Güç	
AC Adaptörü	30 W
Giriş Akımı	1,54 A/1,58 A
Giriş Voltajı	19,50 V DC/ 19,0 V DC

## מפרטים

חשמל	
30 W	מתאם זרם חילופין
1.54 A/1.58 A	זרם כניסה
19.50 V DC/ 19.0 V DC	מתח כניסה

Printed in Poland.

Wydrukowano w Polsce.

Impreso na Polónia.

Polonya'da basılmıştır.

הודפס בפולין.

© 2012 Dell Inc.



OWCHTWA01

2012 - 10